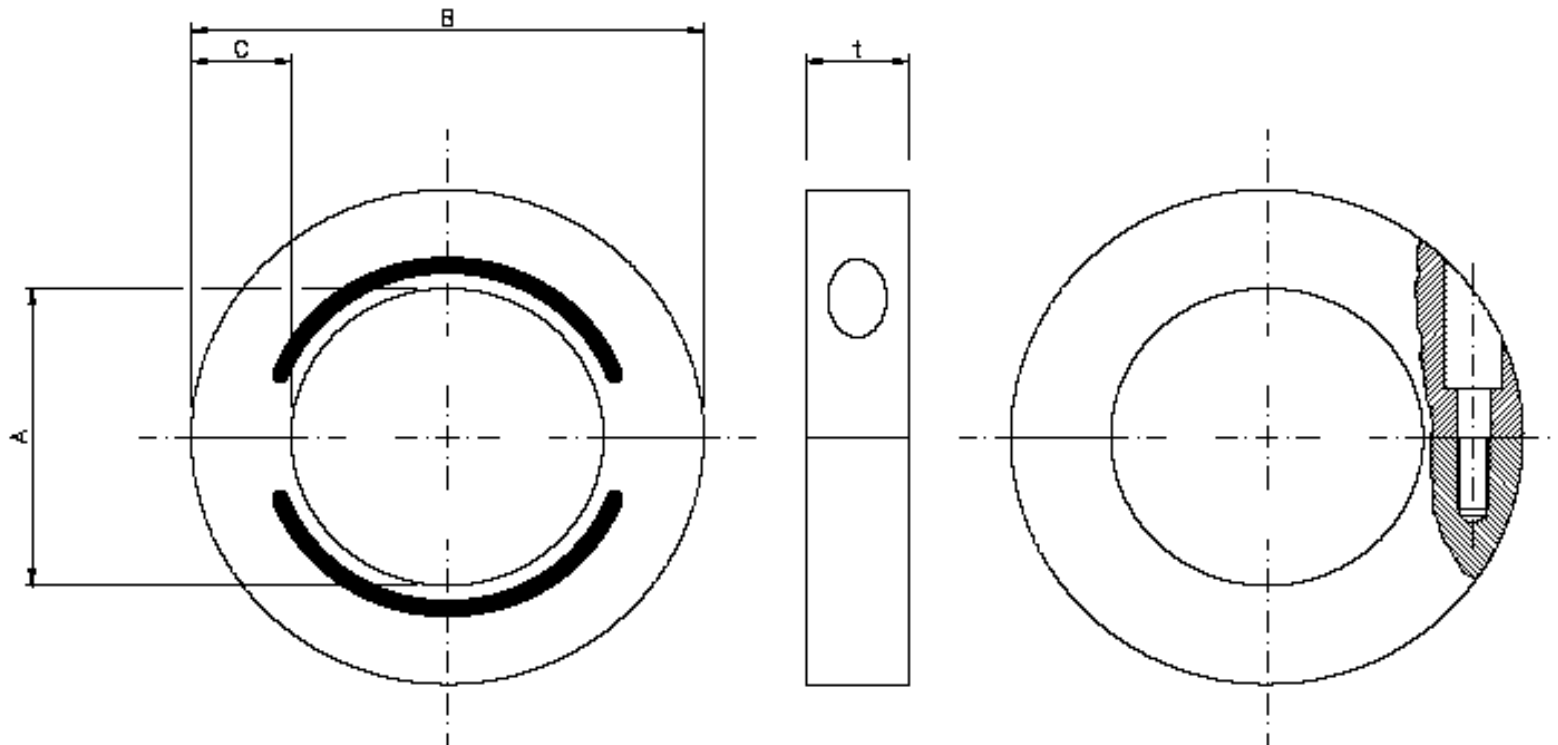


# Überblick Dimensionen Sialex™Ring



Ring Größe	Größe in DN	A (in mm)	B (in mm)	C (in mm)	t (in mm)
1/2"	15	24,0	76,0	25,0	30,0
3/4"	20	31,0	83,0	25,0	30,0
1"	25	37,0	89,0	25,0	30,0
1 1/4"	32	46,0	98,0	25,0	30,0
1 1/2"	40	51,0	103,0	25,0	30,0
2	50	63,0	125,0	30,0	30,0
2 1/2"	65	75,0	137,0	30,0	30,0
3"	80	91,0	153,0	30,0	40,0
4"	100	120,0	192,0	35,0	40,0
5"	125	150,0	222,0	35,0	40,0
6"	150	180,0	252,0	35,0	40,0
8"	200	230,0	312,0	40,0	40,0
10"	250	285,0	367,0	40,0	60,0
12"	300	335,0	417,0	40,0	60,0
14"	350	365,0	467,0	50,0	60,0
16"	400	auf Anfrage	auf Anfrage	auf Anfrage	auf Anfrage
18"	450	auf Anfrage	auf Anfrage	auf Anfrage	auf Anfrage
20"	500	auf Anfrage	auf Anfrage	auf Anfrage	auf Anfrage
22"	550	auf Anfrage	auf Anfrage	auf Anfrage	auf Anfrage
24"	600	auf Anfrage	auf Anfrage	auf Anfrage	auf Anfrage